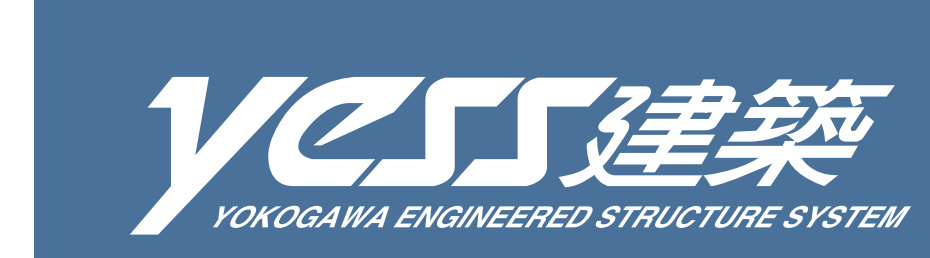




150~500m<sup>2</sup>規模の建物なら、  
スペースMAXが  
価格的にも実用的にもピッタリです。



スペースMAX施工例

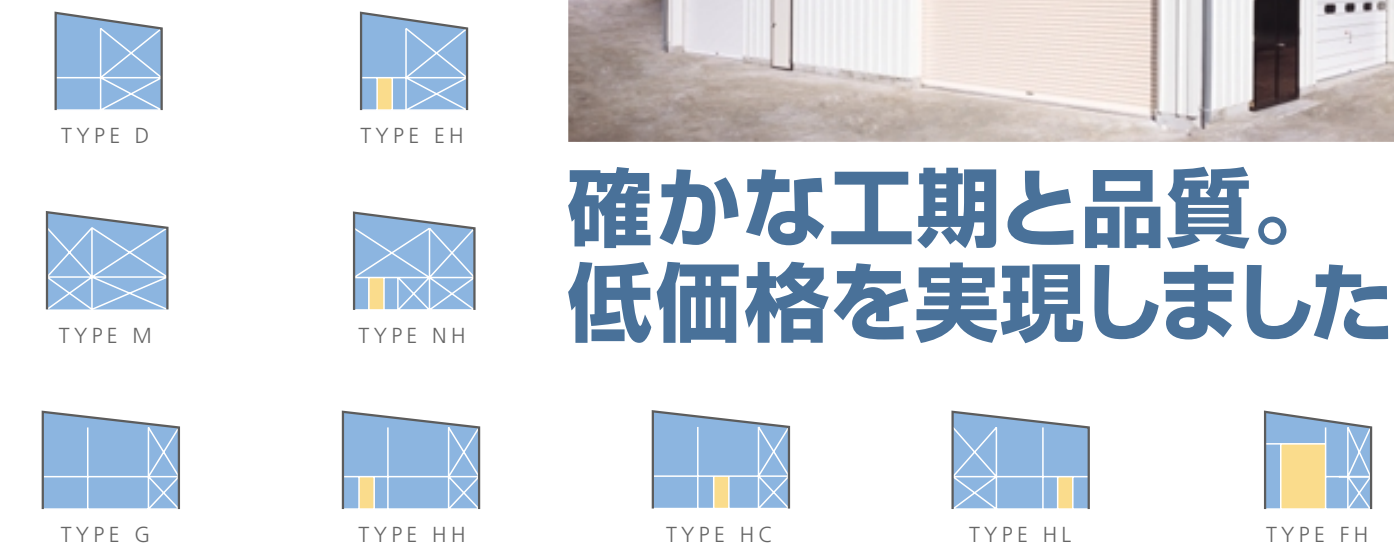


スペースMAX

短期積雪地域用



確かな工期と品質。  
低価格を実現しました。

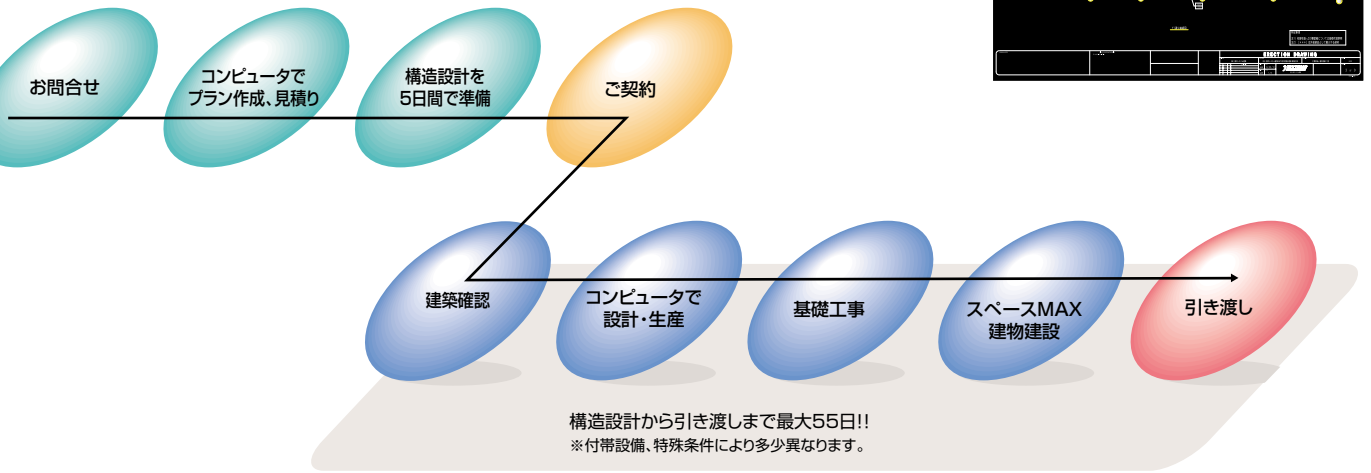


500m<sup>2</sup>までの建物に最適な究極のシステム建築!



一貫したコンピュータ処理により、  
高い仕上がり精度と  
工期の短縮を実現できます。

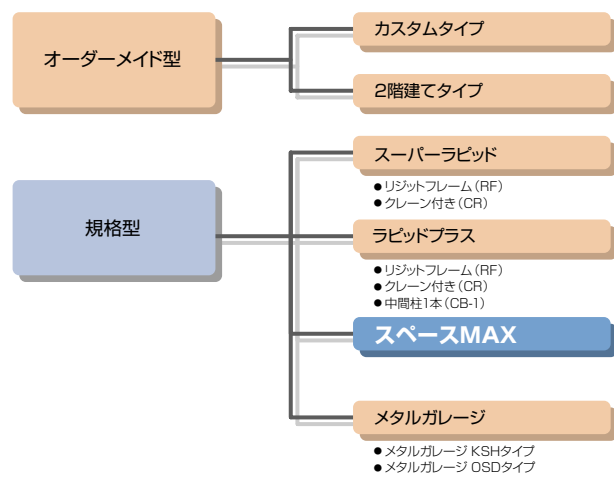
■スペースMAXの工程フロー



●お問い合わせ先:ビルダー加盟店(販売・施工代理店)

製造・販売元  
**株式会社 横河システム建築**  
Yokogawa System Buildings Corp.  
本社 〒273-0026 千葉県船橋市山野町47-1 横河第二テクノビル  
TEL:047-435-6205 FAX:047-435-6206  
千葉工場 〒299-0268 千葉県袖ヶ浦市南袖11番  
TEL:0438-62-6421 FAX:0438-62-5163  
仙台営業所 〒980-0021 宮城県仙台市青葉区中央4-10-3 住友生命仙台ビル  
TEL:022-267-2987 FAX:022-267-2691  
名古屋営業所 〒450-0002 愛知県名古屋市中村区名駅3-14-16 東洋ビル  
TEL:052-587-3105 FAX:052-561-3530  
大阪営業所 〒541-0046 大阪府大阪市中央区平野町2-1-14 道修ビル  
TEL:06-6202-4310 FAX:06-6202-4325  
福岡営業所 〒812-0013 福岡県福岡市博多区博多駅東2-15-19 KS・T駅東ビル  
TEL:092-481-2702 FAX:092-481-7065  
0120-43-4550  
ホームページ <http://www.yokogawa-yess.co.jp>

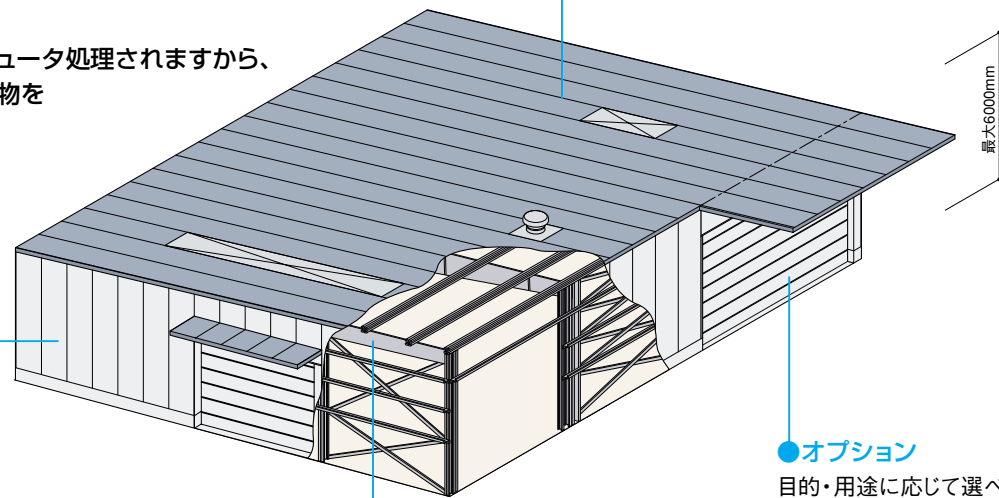
「スペースMAX」は、従来の規格型システム建築「スーパーラピッド」のメリットを継承しつつ、よりリーズナブルな価格を実現するために、さらに部材の規格化を進めたシリーズです。だからこそ、経済性と工期の短縮にすぐれているほか、サビに強いメッキ材を採用するなど、高い耐久性を誇ります。150~500㎡規模の工場や倉庫を想定し、豊富なバリエーションをラインナップしました。



スーパーラピッドを規格化・ローコスト化しました。

**ルーフィングシステム:** 勾配4%片流れ Pリプルーフ  
耐久性にすぐれたガルバリウム鋼板を採用した[Pリプルーフ]。

設計から部材加工までコンピュータ処理されますから、仕上がり精度の高い確かな建物をスピーディーに施工します。



**ウォールシステム:** Pリブウォール

建物幅と建物長さ(中間桁行)を900mmピッチで割り付けます。外壁は[Pリブウォール](ガルファンカラー)仕上げとなります。

**フレーミングシステム:** 4面ブレース構造

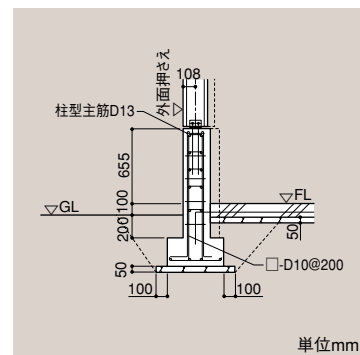
コンピュータで算出した理想的な形状のフレーム材です。柱はメッキ仕様材の軽量形鋼を使用しています。

**オプション**

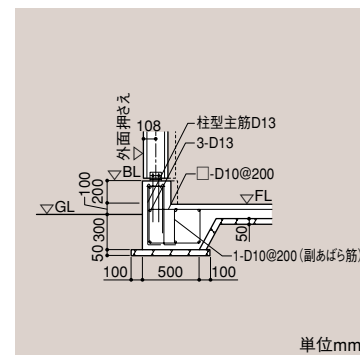
目的・用途に応じて選べるオプションを用意しています。

## 基礎は地耐力5t/m<sup>2</sup>の2タイプ

- MAX基礎は腰壁FL+200mm。MAX基礎は、基礎と土間を一体構造としたものです。
- 布基礎は腰壁FL+200mmとFL+655mmの2タイプがあります。



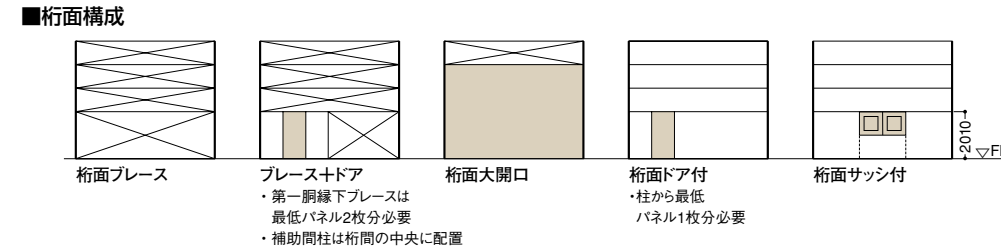
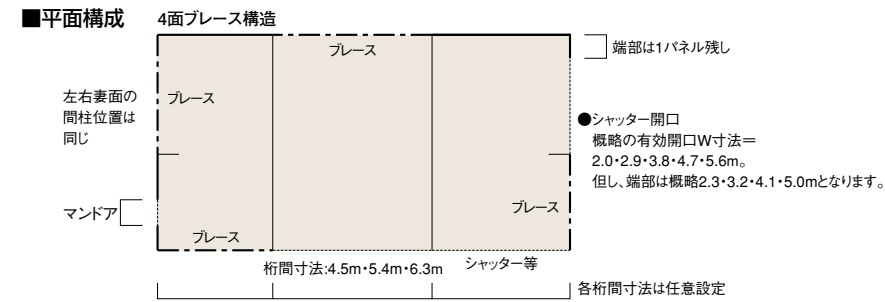
布基礎



MAX基礎

\*使用可能な範囲が限定されます。

## 基本構造: 4面ブレース構造



### ■妻面構成: タイプ・バリエーション

		開口無し	マンダアH	マンダアC	マンダアル	大開口	大開口	大開口
1ブレース	間柱本数1	タイプD	タイプEH	タイプEC	タイプEL	タイプGH	タイプCL (小スパン用)	
	間柱本数2	タイプG	タイプHH	タイプHC	タイプHL	タイプFH	タイプFC	タイプFL
		大開口C+マンダアH	大開口L+マンダアH	大開口H+マンダアC	大開口L+マンダアC	大開口H+マンダアル	大開口C+マンダアル	大開口W タイプK (スパン9.9m以上) タイプL (スパン11.7m以上)
2ブレース	間柱本数1	タイプM	タイプNH	タイプNC	タイプNL			
	間柱本数2	タイプP	タイプRH	タイプRC	タイプRL	タイプSH	タイプSC	タイプSL
		大開口C+マンダアH	大開口L+マンダアH	大開口H+マンダアC	大開口L+マンダアC	大開口H+マンダアル	大開口C+マンダアル	

\*開口寸法はあらかじめ設定してあります。詳しくはお問い合わせください。

### ■仕様

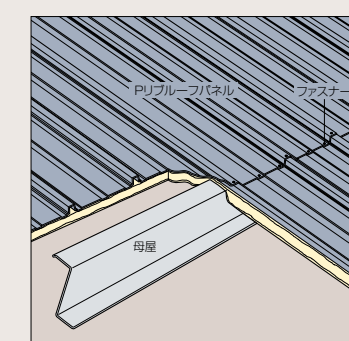
形状: 片流れ  
面積: 最大500㎡  
スパン: 5.4m~15.3m (900mmピッチ)  
桁間: 4.5m, 5.4m, 6.3mを自由に組み合わせ可能 (3.6m, 7.2mは不可)。  
最大建物長さ: 6.3m×6=37.8m  
軒高: 高軒側で最大6m (100mmピッチ)  
屋根勾配: 4/100  
ハット庇 (桁行面に取付): 積雪50cm以下=出寸法1m~2.5m  
積雪50cm超~90cm以下=出寸法1m~2.3m  
段差庇 (勾配5/100): 積雪50cm以下=出寸法1m, 1.5m  
積雪50cm超~90cm以下=出寸法1m, 1.4m  
腰壁: FL+200mm, FL+655mmの2タイプ  
基礎: 布基礎、MAX基礎 (土間一体) の2タイプ

地耐力: 5t/m<sup>2</sup>以上  
通り芯: 胴縁芯  
屋根仕様: Pリプルーフ (標準仕様)、SSルーフ (オプション)  
※ガルバリウム鋼板素地  
屋根断熱材: 裏貼 (ガラス繊維フェルト、無機質プラスチック、高難燃ポリ、発泡ポリ)、Yマット  
壁仕様: Pリブウォール  
※ガルファンカラー  
壁断熱材: 裏貼 (ガラス繊維フェルト、無機質プラスチック、高難燃ポリ、発泡ポリ)、プラスターボード表し  
軒: 軒樋、軒飾り  
縦樋: VU100 (塩ビ表し色)  
腰部: プレス仕上げ=水切りなし (標準仕様)、水切りあり (オプション)

### ■屋根: ガルバリウム鋼板

亜鉛メッキ鋼板の3~6倍の耐久性を有するアルミ (55%) の合金メッキ (AZ150) の無塗装仕様で、アルミニウムの長期耐久性と亜鉛のガルバニックアクション (犠牲防蝕効果) を併せ持ちます。

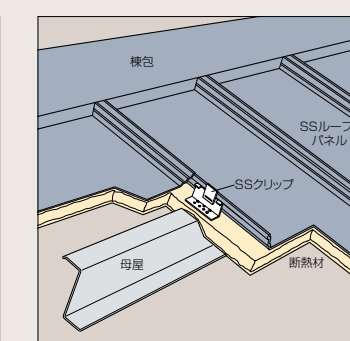
### 標準仕様



### Pリプルーフ

- 施工方法: 特殊ファスナー外止め工法
- パネル材: ガルバリウム鋼板
- 無塗装メッキ素地

### オプション



### SSルーフ

- 施工方法: SSクリップによる2重ハゼ工法
- パネル材: ガルバリウム鋼板
- 無塗装メッキ素地

### ■腰部納まり



- 標準仕様 (プレス仕上げ=水切りなし)
- オプション (水切りあり)



桁面内観



妻面内観

### ■オプション アクセサリー



ハット庇 (軒天パネル付き)



段差庇 (軒天パネルなし)



シャッター



オーバースライダー



マンダア (写真はビル用)  
W780×H1965mm (住宅用)、  
W850×H1975mm (ビル用)



両開きドア



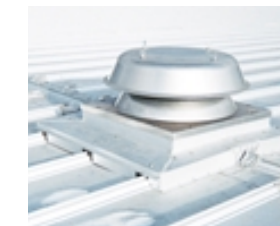
引違いサッシ (単窓のみ)  
住宅用サッシ、ビル用外付サッシ



ガラリ



排煙外倒しサッシ  
W1710×H600mm、  
W810×H600mmの2サイズ



電動ベンチレーター



明り採り